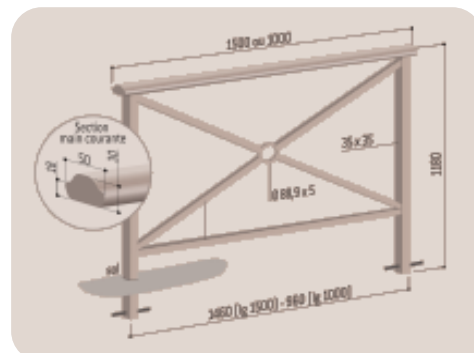


BARRIÈRE MAIN COURANTE LISBONNE



Barrière main courante Lisbonne

Caractéristiques :

- Sa main courante lui permet de s'intégrer dans tous les sites en conservant une ligne continue parfaite.
- Deux longueurs : 1000 et 1500 mm.
- Acier peint sur zinc selon nos coloris.

Voir ce Produit
sur le site 