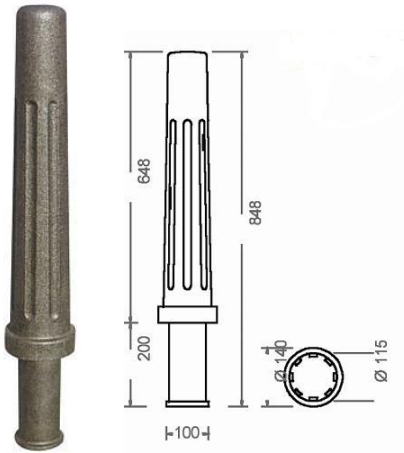


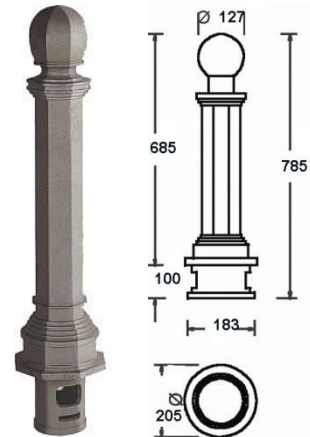
Bornes Fonte et Acier



Borne TOLEDE

Borne en fonte à sceller.

- Finition noir oxyron.
- Hauteur totale 848 mm.



Borne LILLE

Borne en fonte à sceller.

- Finition peint noir oxyron sur couche anti-oxydante
- Hauteur totale 785mm

	Borne TOLEDE	Borne LILLE
<u>Référence</u>	UR-2010	UR-2011
<u>Lien</u>	Voir ce Produit sur le site	Voir ce Produit sur le site

⋮

Emrodis, mobilier urbain, équipement sportif et matériel de collectivité