

BUTS BASKET-BALL COMPETITION



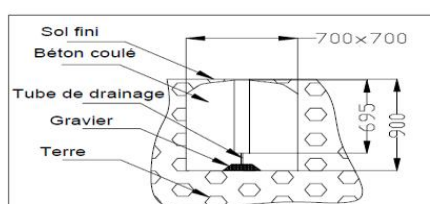
Buts basket-ball compétition

Caractéristiques :

- Buts disponibles en **acier plastifié, acier galvanisé à chaud** plastifié ou pas
- Déport : **2,25 m**
- Hauteur du cercle : **3,05**
- Tube carré 140 x140 mm
- Fixation du cercle sur la structure
- Jambes de force et tête réglable pour ajuster hauteur et verticalité
- Livré avec **panneau, cercle** et **filet** : fil 4 mm de diamètre
- Scellement direct avec **béton** ou sur **platine**

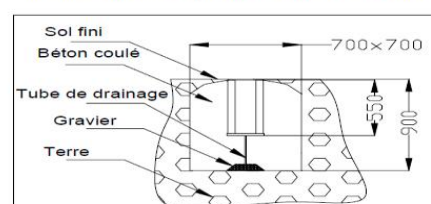
RÉALISATIONS DES MASSIFS BÉTON

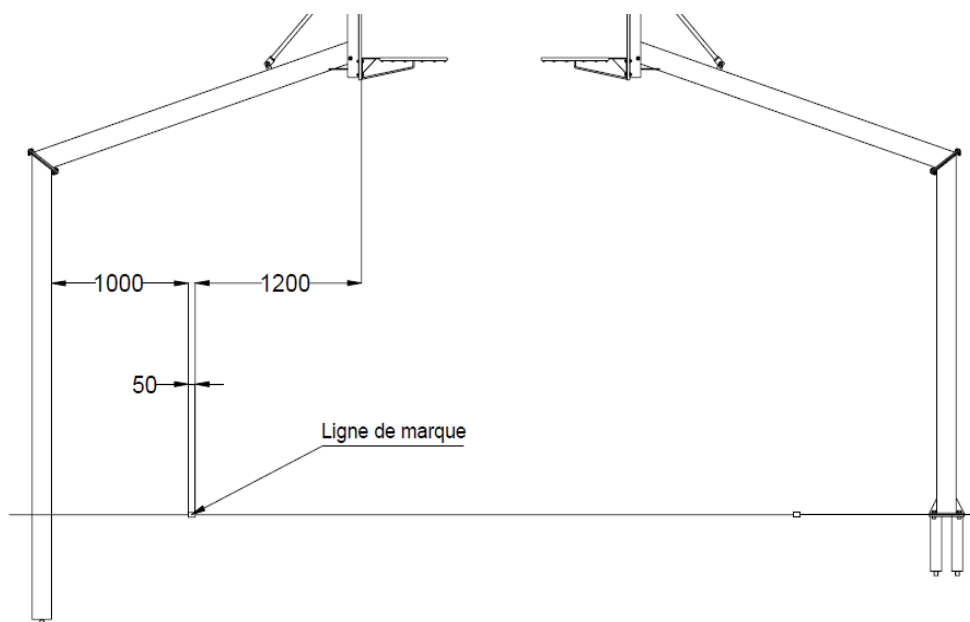
Scellement Direct
(Sur sol stable)



Scellement des platines
(Sur sol stable)

Le dessus de la platine est à ras du sol.





Scellement direct

scellement sur platine

Avantages produit :

- Les buts sont réalisés en acier pour une **solidité et une sécurité optimale**
- Acier galvanisé à chaud **résiste contre la corrosion**
- La fixation du cercle sur la structure ne provoque **aucun effort** sur le panneau
- Déport 2,25 m apporte plus de **sécurité aux joueurs**
- Scellement platine plus **facile** et **rapide**
- Le scellement direct offre une grande **rigidité**

Voir ce Produit
sur le site

