

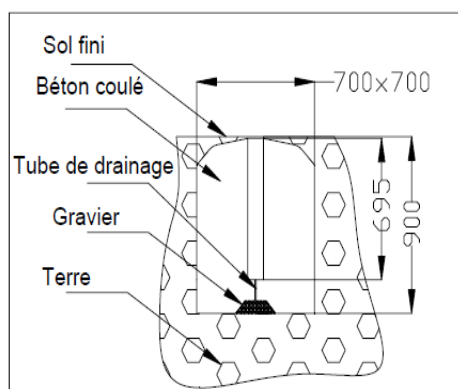
## BUTS BASKET-BALL D'ENTRAINEMENT



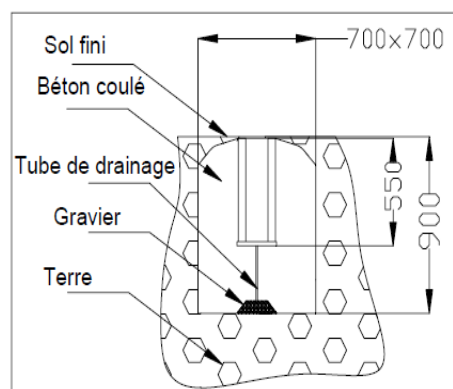
### Buts basket-ball d'entraînement

#### RÉALISATIONS DES MASSIFS BÉTON

##### Scellement Direct (Sur sol stable)



##### Scellement des platines (Sur sol stable) Le dessus de la platine est au ras du sol



**Caractéristique :**

- Buts de basket déport **1,20 m**
- Buts hauteur **2,60 m** et **3,05 m**
- Buts avec tube carré 100 x 100 mm
- Acier plastifié, ou acier sendzimir plastifié, ou acier galvanisé à chaud
- Panneau version rectangulaire, ½ lune, caillebotis
- Scellement par **platine** ou **béton**

**Avantages produit :**

- Buts sont réalisés en acier et sont donc très **solide**
- Acier sendzimir et acier galvanisé à chaud permettent **d'éviter la corrosion**
- Déport 1,20 m : longue distance pour augmenter la **sécurité des joueurs**
- Scellement par béton donne plus de **rigidité** au but
- Scellement par platine permet une **installation plus simple et plus rapide**

