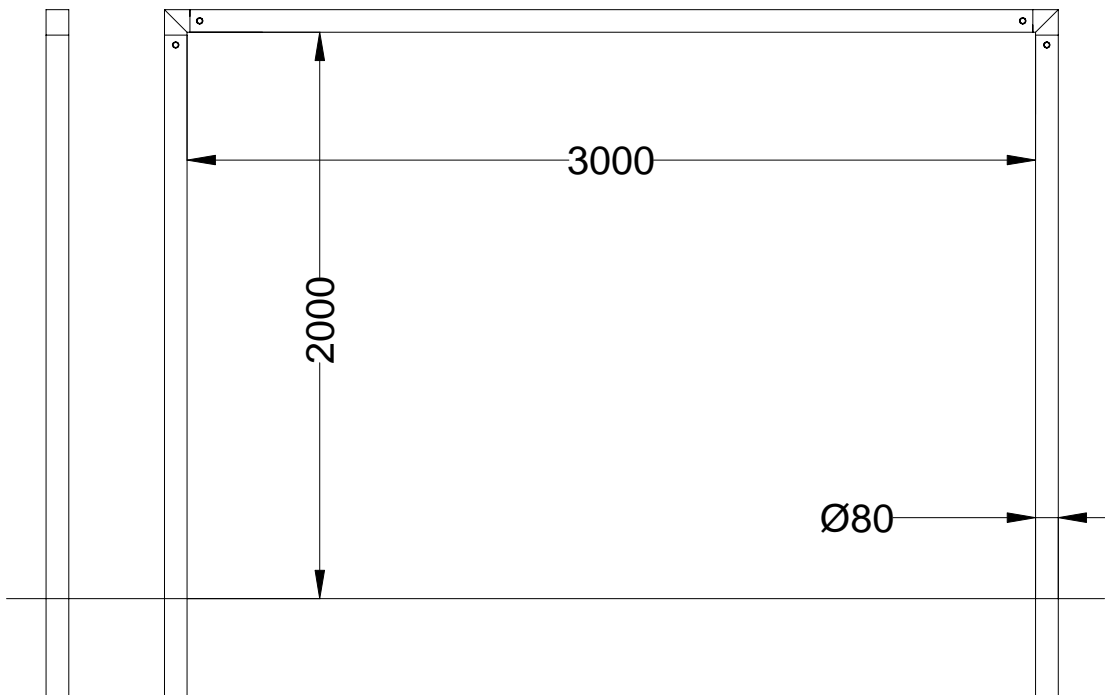


BUTS HAND / FOOT ACIER
FACADE SCELLEMENT DIRECT 3x2
Notice de pose - Entretien (à conserver)

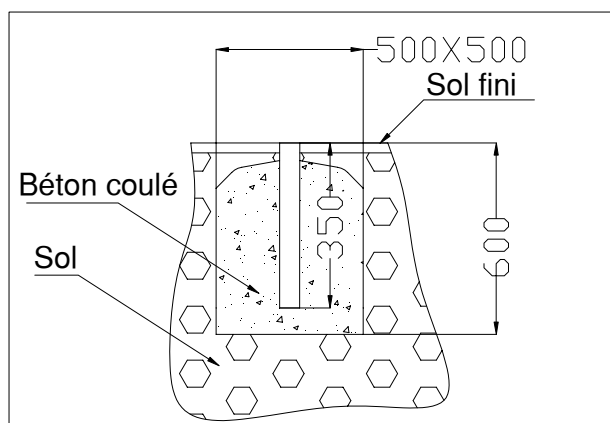
SELON LE CODE DU SPORT
CONFORME A LA NORME NF EN 749

Référence:
HB05N308

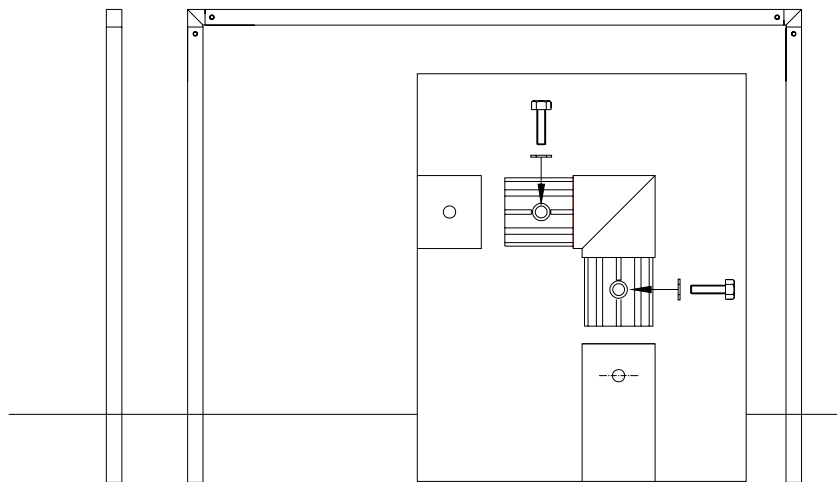


RÉALISATIONS DES MASSIFS BÉTON

SCELLEMENT DIRECT



MONTAGE



- Emboîter les montants et la transversale sur les jonctions et fixer l'ensemble à l'aide des vis HM10x40 + rondelles.
- Effectuer les contrôles de résistance et de stabilité conformément à l'annexe III - 1 de l'article 322-22 du code du sport.

AVERTISSEMENT

- A chaque mise en place des équipements, un contrôle visuel et manuel de stabilité et de solidité sont obligatoires.
- Cet équipement doit impérativement être fixé pendant son utilisation ou être rendu inutilisable lors de son stockage.
- Les équipements doivent être entretenus par leur propriétaire de façon à ce qu'ils répondent en permanence aux exigences de sécurité.
- Le propriétaire doit établir un plan des vérifications périodiques et d'entretien des équipements.
- Réaliser un registre comportant, pour chaque site, la date et le résultat des contrôles et essais réalisés.
- Tout équipement non conforme aux exigences de sécurité doit être rendu inaccessible aux usagers par le propriétaire ou l'exploitant.
- Ne pas utiliser ce matériel pour un usage autre que celui pour lequel il est prévu à l'origine.
- Ne pas se suspendre, grimper, se balancer sur cet équipement.

COLISAGE

		FACADE HAND FOOT	
N° colis	Nature du materiel	Dimensions mm	Poids Kg.
1/4	2 Transversales	3000x230x100	22.35
2/4	2 Montants	2360x240x95	17.85
3/4	2 Montants	2360x240x95	17.85
4/4	Colis accessoire : - 8 Vis TH M10x40 - 8 Rondelle Ø10 - 4 Jonctions Ø80	400x200x200	4.70

Outillage nécessaire :

- clé de 16
- 1 maillet

Masse d'une paire de buts 3x2 : 60.50 Kg