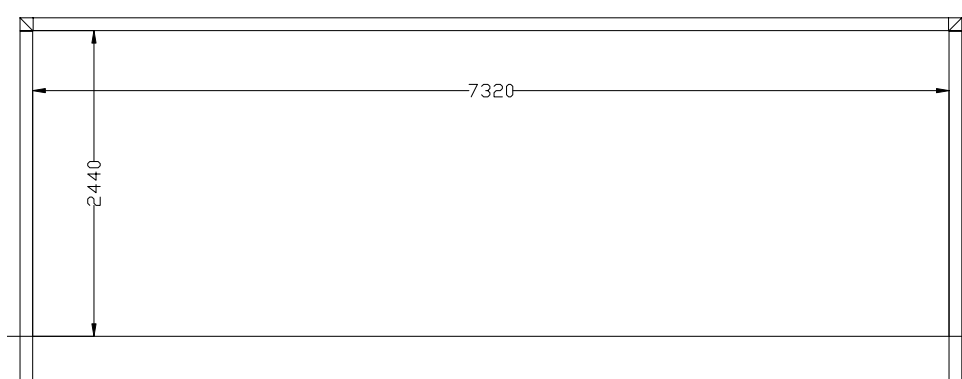


BUTS DE FOOTBALL ACIER 11 JOUEURS " A SCELLER "

Notice de pose - Entretien (à conserver)

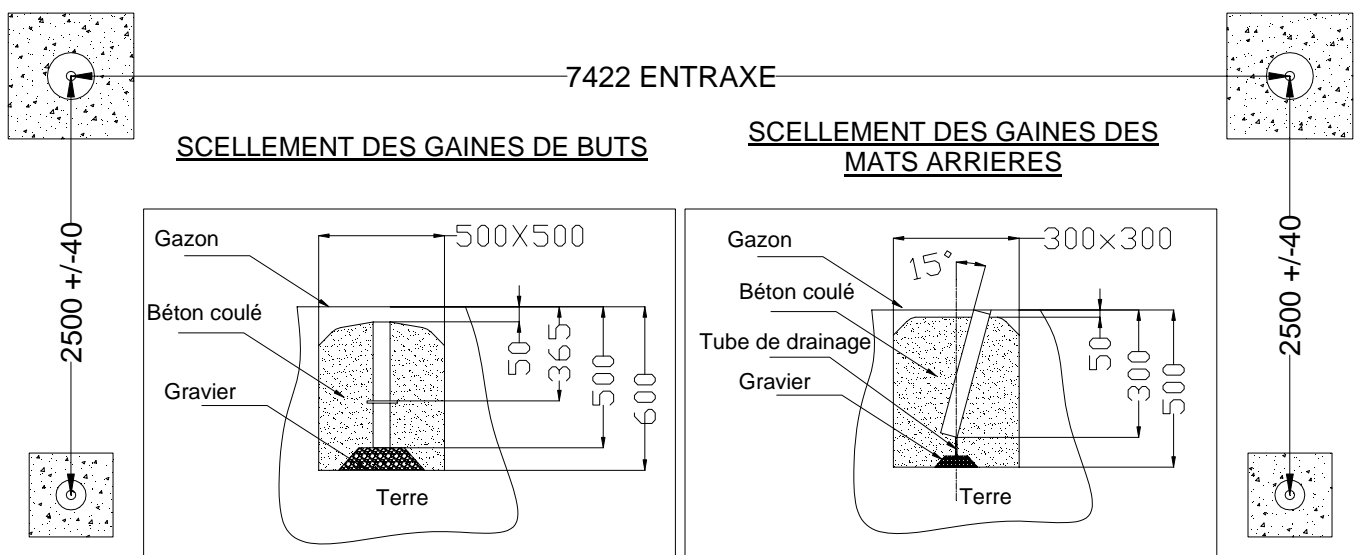
**SELON LE CODE DU SPORT
CONFORME A LA NORME NF EN 748**



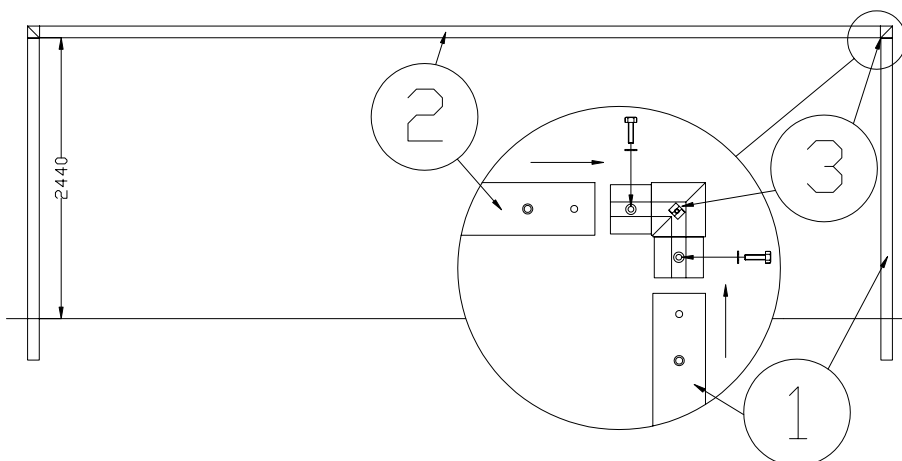
Référence:
- FB04N402

RÉALISATIONS DES MASSIFS BÉTON

ATTENTION :
IL EST NECESSAIRE D'ECARTER LES MATS
ARRIERES POUR NE PAS GÊNER
LA DESCENTE ET LA MISE EN PLACE
DU SYSTÈME DE RELEVAGE.



MONTAGE



- Emboîter les montants (1) et la transversale (2) sur les jonctions (3) . Fixer l'ensemble à l'aide des vis HM10x40 + rondelles.
- Insérer les buts dans les gaines et effectuer les contrôles de résistance et de stabilité conformément à l'annexe III - 1 de l'article 322-22 du code du sport.

AVERTISSEMENT

- A chaque mise en place des équipements, un contrôle visuel et manuel de stabilité et de solidité sont obligatoires.
- Cet équipement doit impérativement être fixé pendant son utilisation ou être rendu inutilisable lors de son stockage.
- Les équipements doivent être entretenus par leur propriétaire de façon à ce qu'ils répondent en permanence aux exigences de sécurité.
- Le propriétaire doit établir un plan des vérifications périodiques et d'entretien des équipements.
- Réaliser un registre comportant, pour chaque site, la date et le résultat des contrôles et essais réalisés.
- Tout équipement non conforme aux exigences de sécurité doit être rendu inaccessible aux usagers par le propriétaire ou l'exploitant.
- Ne pas utiliser ce matériel pour un usage autre que celui pour lequel il est prévu à l'origine.
- Ne pas se suspendre, grimper, se balancer sur cet équipement.

COLISAGE

		FOOTBALL ACIER 11 JOUEURS	
N° colis	Nature du matériel	Dimensions emballées	Poids Kg.
1/5	1 Transversale	7350x100x100	41.61
2/5	1 Transversale	7350x100x100	41.61
3/5	2 Montants	2800x230x110	35.27
4/5	2 Montants	2800x230x110	35.27
5/5	Colis accessoire : <ul style="list-style-type: none">- 4 couvercles- 4 fourreaux- 8 vis HM10x40- 8 rondelles Ø10- 4 jonctions MARACANA+ crochet	600x500x150	11.00

Outillage

Masse d'une paire de buts 11 joueurs acier à sceller : 147 Kg

nécessaire :

- clé de 16