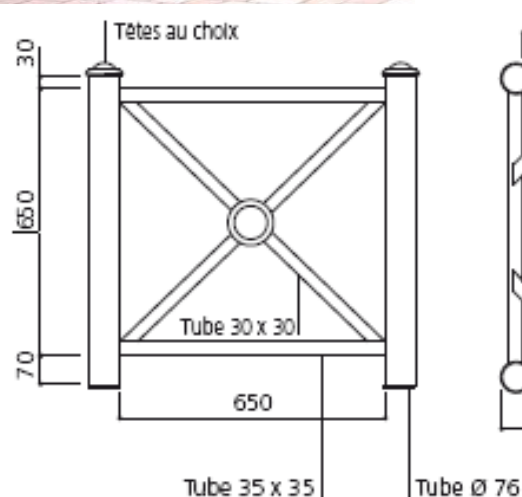


## JARDINIÈRE ACIER

Descriptif :

Structure réalisée en tube acier soudé. 4 pommeaux au choix.

Pieds équipés de vérins pour le réglage des niveaux.

Fond amovible en tôle galvanisée.

Panneaux latéraux amovibles en tôle électrozinguée laquée, fixés sur poteaux par pattes et vis à tôle.

Finition peint sur galva selon nos RAL.