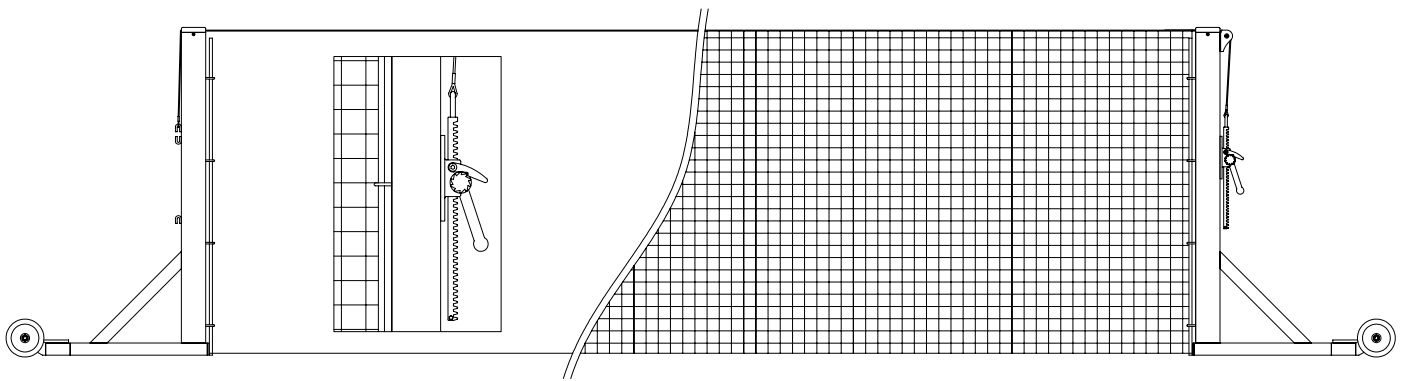


POTEAUX DE TENNIS ACIER Ø90 OU CARRE 80 " MOBILE "

Notice de pose - Entretien (à conserver)

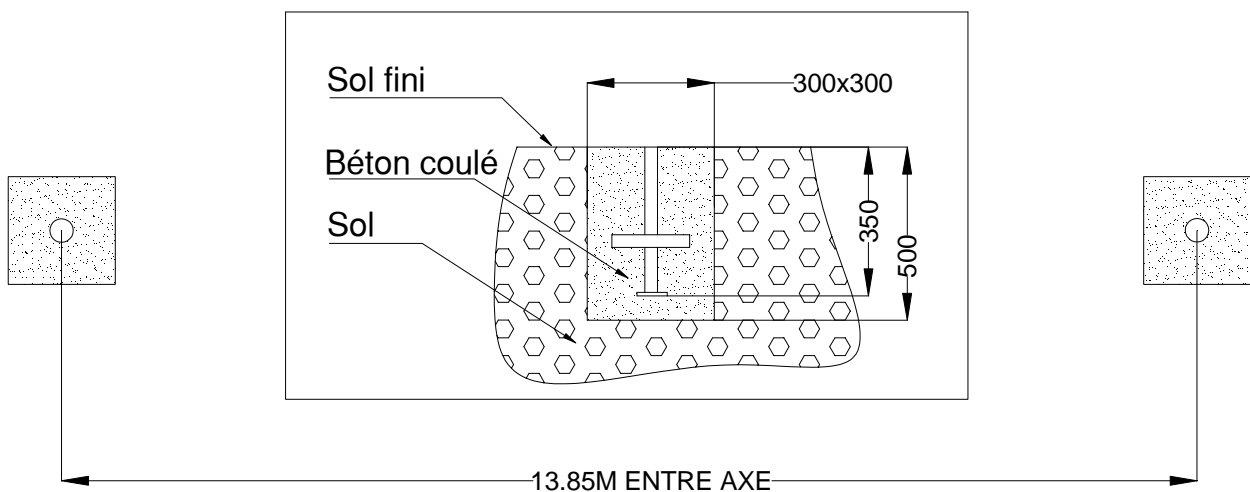
**SELON LE CODE DU SPORT
CONFORME A LA NORME NF EN 1510**

Références:
TN080108
TN080109

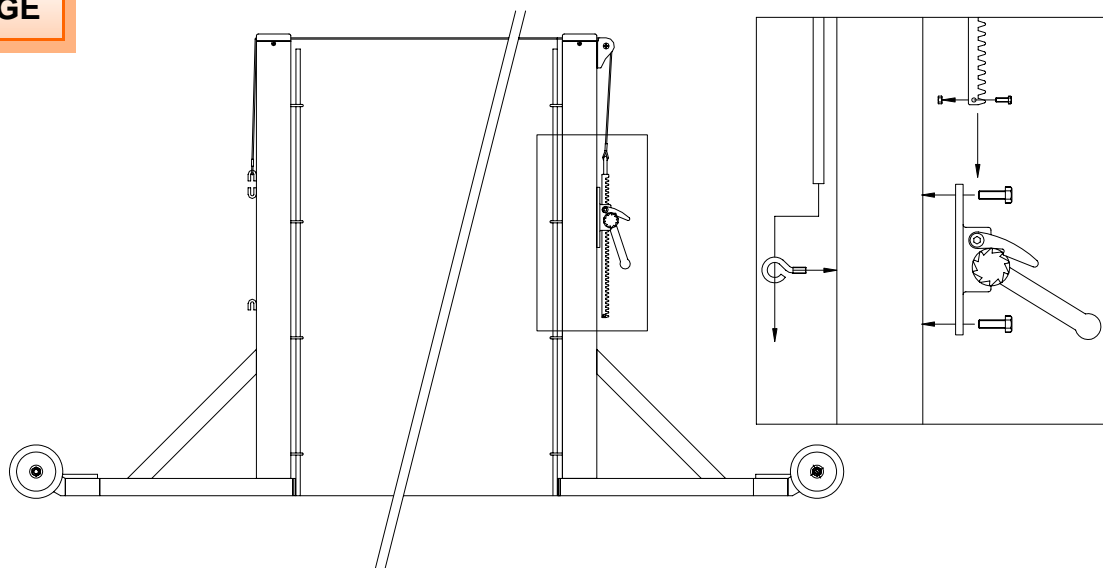


RÉALISATION DES MASSIFS BÉTON

SCELLEMENT DES ANCRAGES



MONTAGE



- Positionner les poteaux sur le terrain. Ancrer les poteaux à l'aide des tiges filetées.
 - Visser l'embase du treuil sur le poteau avec les vis HM8x25 puis monter la roue dentée avec la manivelle sur l'embase à l'aide de la vis HM6x15.
 - Visser les crochets sur les poteaux, 4 crochets par poteau.
 - Positionner le filet en transfilant celui-ci avec les barres de cadrage dans les crochets des poteaux.
 - Insérer la crémaillère sur le treuil puis tendre le câble.
 - Régler la hauteur du filet à l'aide d'un régulateur* central : 91.5 cm au centre et sur le câble du filet.
- * régulateur fourni en option.

AVERTISSEMENT

- A chaque mise en place des équipements, un contrôle visuel et manuel de stabilité et de solidité sont obligatoires.
- Cet équipement doit impérativement être fixé pendant son utilisation ou être rendu inutilisable lors de son stockage.
- Les équipements doivent être entretenus par leur propriétaire de façon à ce qu'ils répondent en permanence aux exigences de sécurité.
- Etablir un plan de vérification et d'entretien qui précisera la périodicité des vérifications.
- Réaliser un registre comportant, pour chaque site, la date et le résultat des contrôles et essais réalisés.
- Tout équipement non conforme aux exigences de sécurité doit être rendu inaccessible aux usagers par le propriétaire ou l'exploitant.
- Ne pas utiliser ce matériel pour un usage autre que celui pour lequel il est prévu à l'origine.
- Ne pas se suspendre, grimper, se balancer sur le matériel.

COLISAGE

N° colis	Nature du matériel	POTEAUX TN ACIER 80x80 CARRE MOBILE		POTEAUX TN ACIER Ø90 ROND MOBILE	
		Dimensions mm	Poids Kg.	Dimensions mm	Poids Kg.
1/3	- 1 Poteau côté accrochage - 1 Barre de cadrage - 4 Crochets M6	1100x600x640	12.00	1100x600x640	11.00
2/3	- 1 Poteau côté treuil - 1 Barre de cadrage - 4 Crochets M6	1100x600x640	12.00	1100x600x640	11.00
3/3	- 2 Ancrages + Poignées - 1 Treuil - 4 Roues	470x200x200	5.00	470x200x200	5.00

Masse d'une paire de poteaux acier carre 80 mm à sceller : 24.40 Kg

Masse d'une paire de poteaux acier rond Ø 90 mm à sceller : 22.40 Kg