

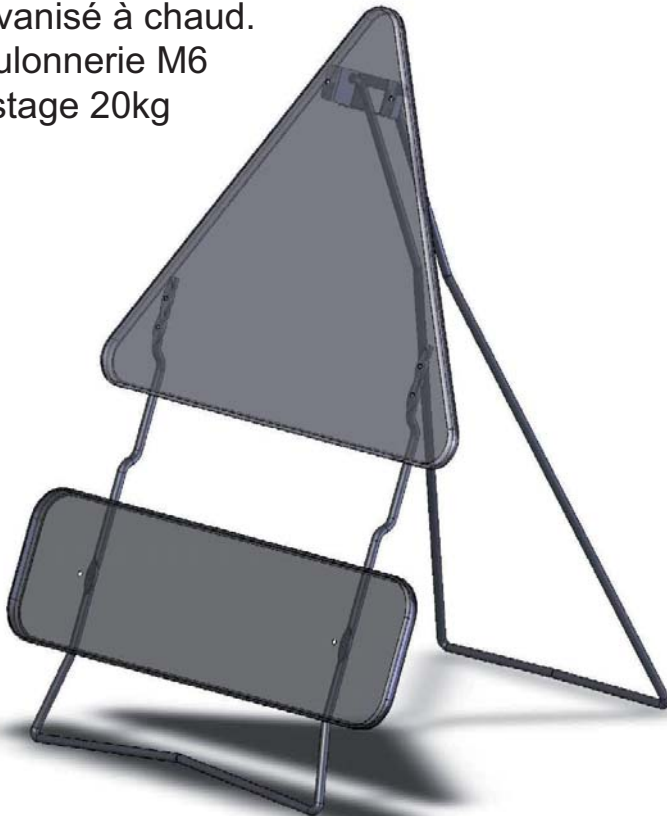
## Gamme MARCO POLO

Revêtement RR Classe 1 et Classe 2

CERTIFICATION NF  
"Équipement de la Route"  
"en cours"

### Supports inclinés :

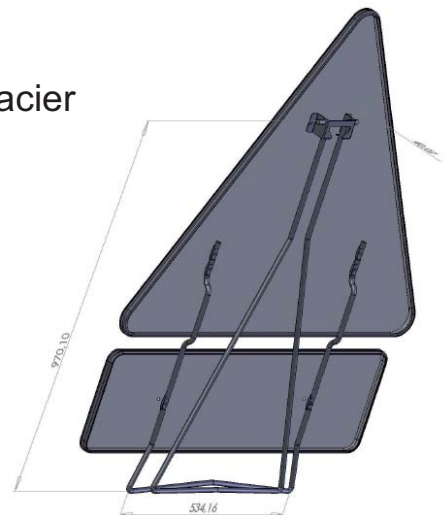
- Panneau à bords tombés rebordés en acier.
- Support inclinés en rond de diamètre 12 mm en acier galvanisé à chaud.
- Boulonnerie M6
- Lestage 20kg



Vue de face : inclinaison 25°

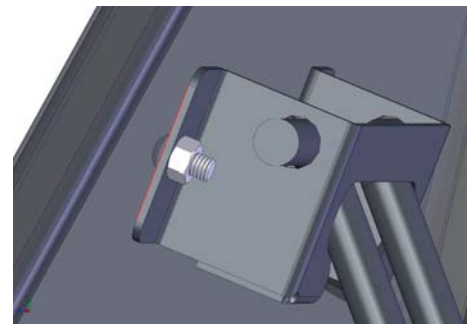


Vue de dos

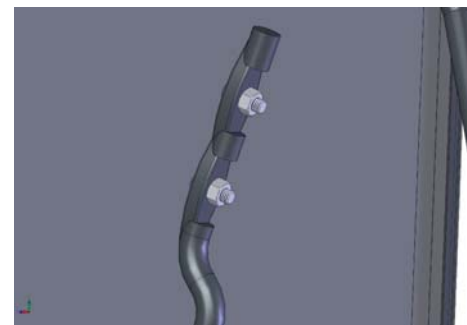


Encombrement support :

Ht = 970 - Lg = 534 - Poids = 4kg



Fixation partie haute



Fixation partie basse

Conforme à la norme XP P98 540