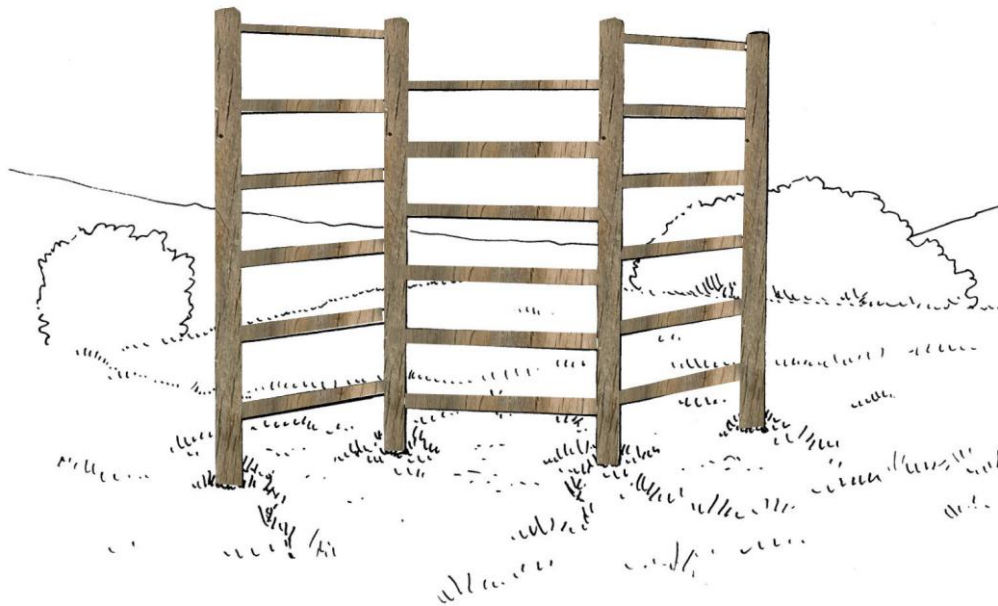
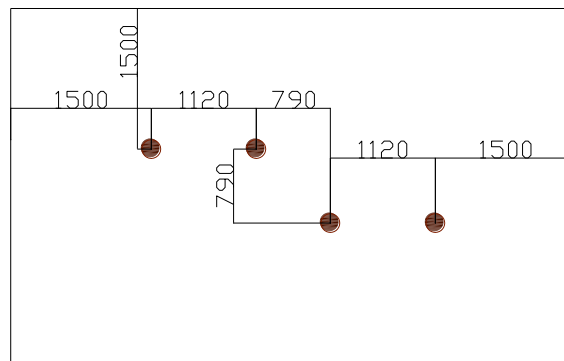


ESPALIERS ONDULES



Panneau de consigne

ZONE D'IMPLANTATION ET DE SECURITE : 6 M x 3.8 M



DIAMETRE RONDIN : 120 mm. BARREAU : 60 mm

HAUTEUR HORS SOL : 2300 mm. HAUTEUR DES BARRES : 1800 mm et 2200 mm.

BARRES SUPERIEURES : diam 40 mm, acier bichromaté olive.

DEROULEMENT DE L' EXERCICE : Se suspendre à la barre supérieure, relever les jambes à 90°.

SCELLEMENT : Respecter niveau 0

