

# FICHE DE MONTAGE TABLE PIQUE NIQUE

## 1) Préparer la surface destinée à recevoir les pieds

*Sur sol meuble :*

- définir la zone de préparation : 200 x 200 cm
- décaper la terre végétale sur 20 cm d'épaisseur
- déposer un lit de tout-venant 0/50 sur 15 cm d'épaisseur
- compacter le tout-venant et niveler le terrain
- couler une dalle ferrailée (treillis soudé) béton B20 (200 x 200 épaisseur 10 cm)
- Attendre 1 semaine de séchage environ et nettoyage des abords

*Sur béton ou enrobé de bitume :*

- nettoyer la zone de préparation : 200 x 200 cm
- vérifier la planéité de la surface

## 2) Pose des pieds et entretoise :

- Poser le premier pied (suivant Plan 1)
- Poser le second pied à 130 cm du premier
- Encastrer l'entretoise avec axes M10 puis rapprocher les pieds (Voir Plan 2)
- Fixation par boulonnage (**pas de serrage excessif**)
- Perçage de la chape béton ou enrobé diam 12mm long 15 + 5 cm (Voir Plan 3)
- Fixation par chevilles et tire-fonds (non fournis) (**pas de serrage excessif**)

## 3) Pose des lames d'assise :

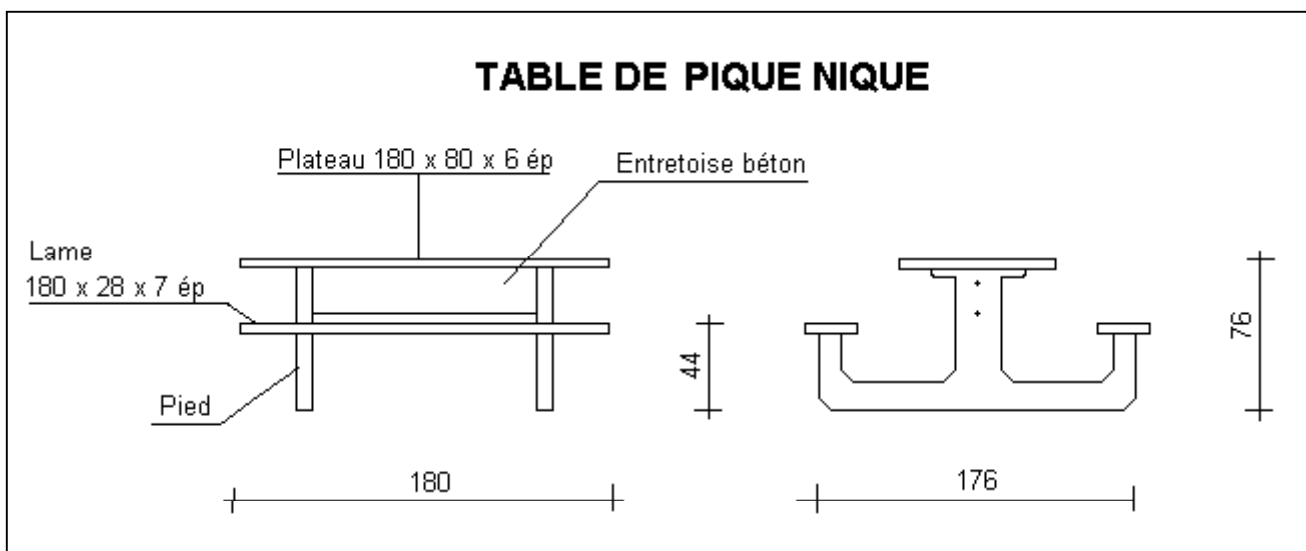
- Déposer un cordon de colle polyuréthane (non fournie) sur le dessus des pieds
- Poser la première lame puis fixation par boulonnage (voir Plan 4)
- Déposer un cordon de colle polyuréthane (non fournie) sur le dessus des pieds
- Poser la seconde lame puis fixation par boulonnage  
(**Pas de serrage excessif**)

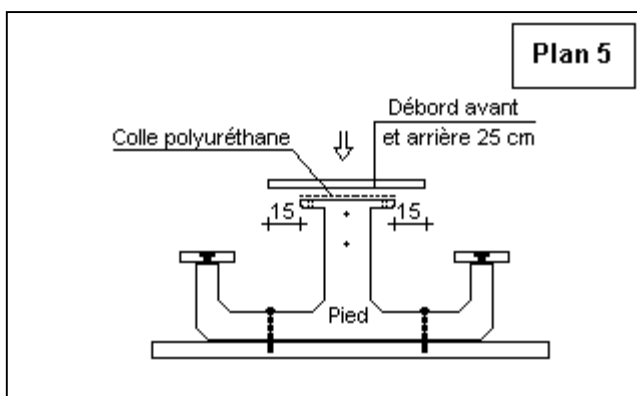
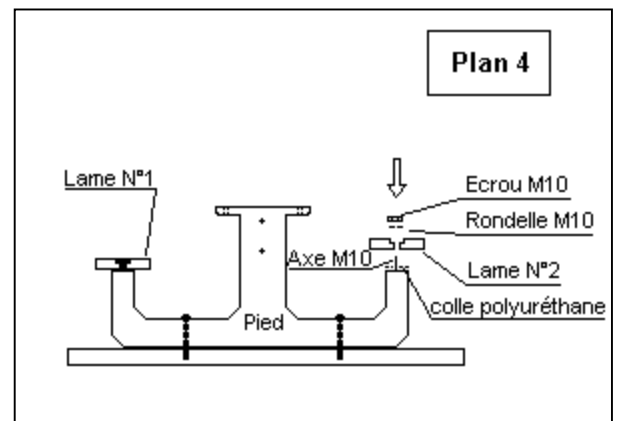
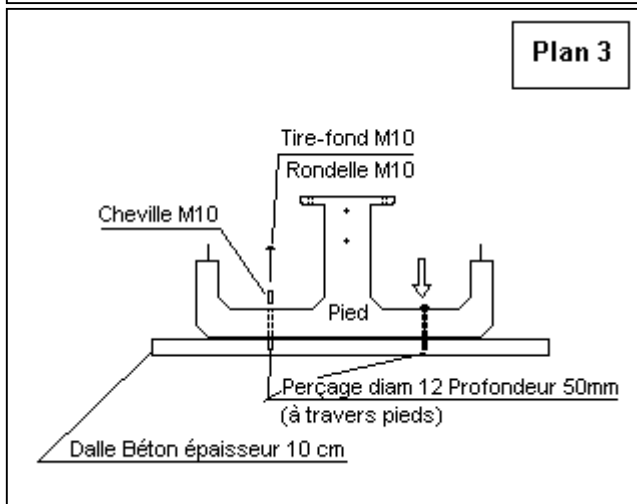
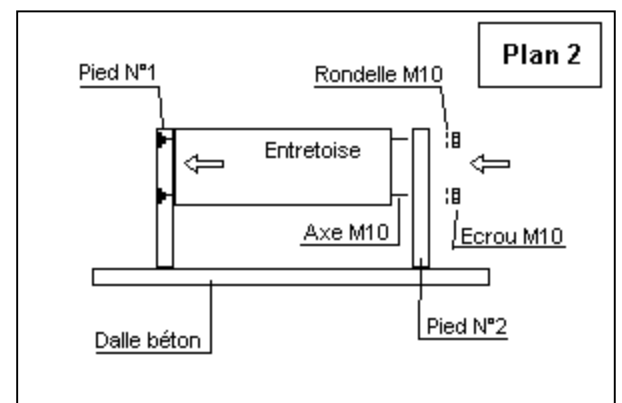
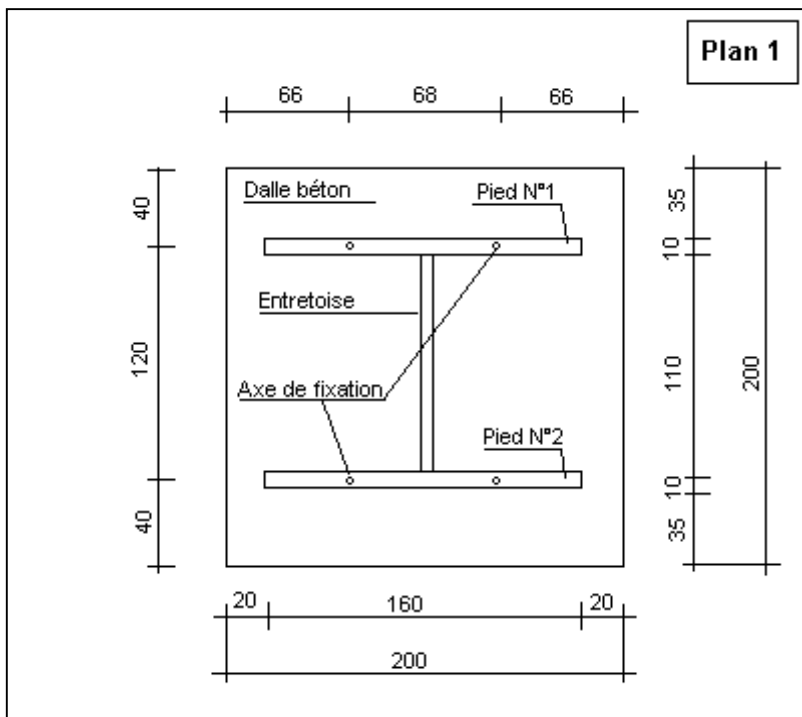
## 4) Pose du plateau :

- Déposer un cordon de colle polyuréthane (non fournie) sur le dessus des pieds et de l'entretoise
- Poser le plateau en vérifiant le centrage et le niveau (voir Plan 5)
- (**Les bavures de colle éventuelles seront éliminées après séchage avec un cutter**)

## 5) Nettoyage / entretien:

- Lavage de l'ensemble de la table à l'éponge (eau et liquide de nettoyage)
- Rinçage à l'eau claire





### **NOMENCLATURE PIÈCES DÉTACHÉES**

- Plateau : 1 (pose par 4 personnes)
- Lame : 2 (pose par 2 personnes)
- Pieds : 2 (pose par 2 personnes)
- Entretoise : 1 (pose par 2 personnes)
- Ecrous + rondelles M10 (sur entretoise) : 4
- Ecrous + rondelles M10 (sur pieds) : 4

### **OPTION**

- Fixations au sol : Tire-fonds M10 + rondelles M10 + Cheville Spit : 4
- Collage du plateau et des lames : 1 cartouche de colle polyuréthane